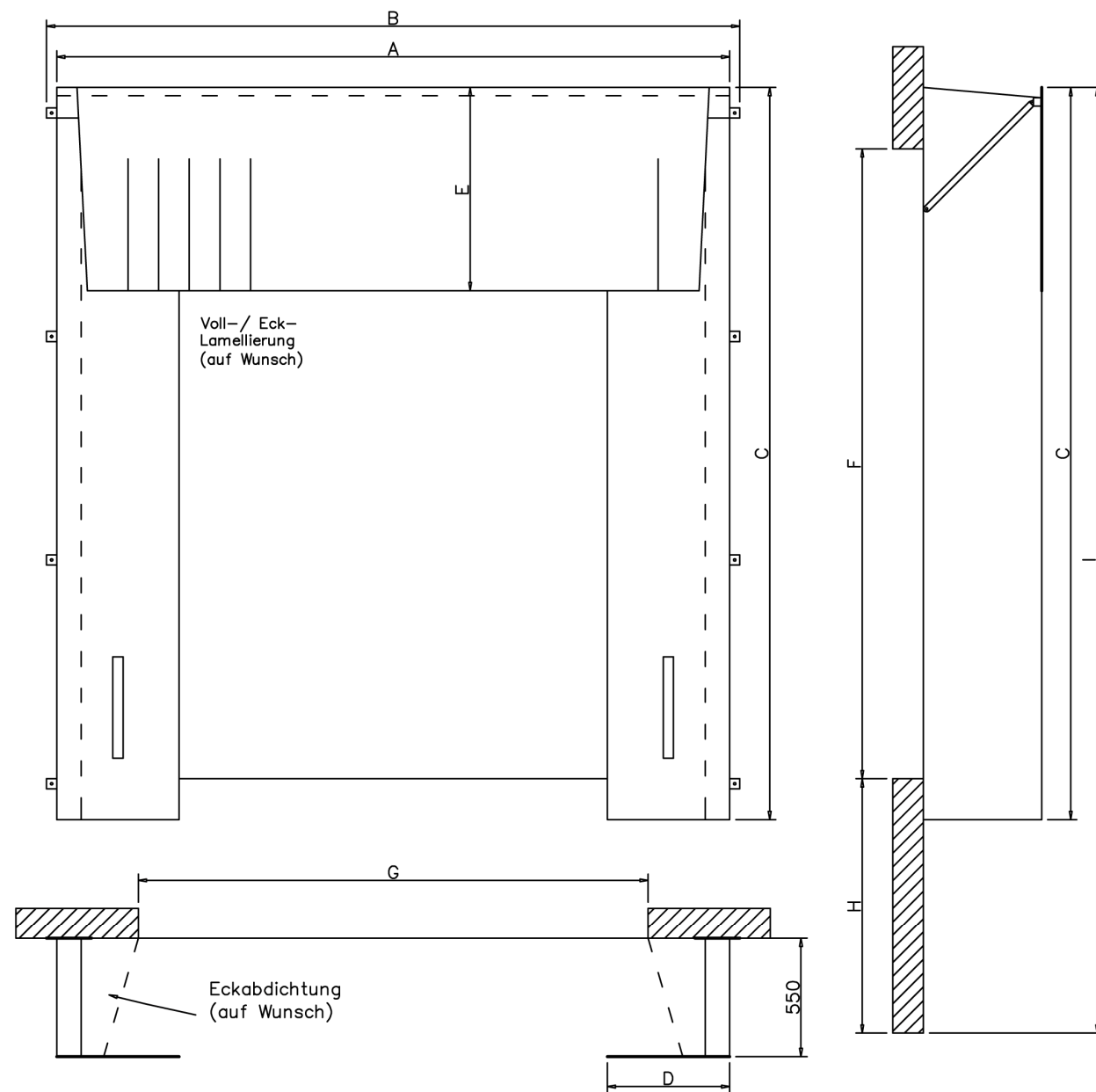


Systemzeichnung



		Standardmaß	Sonderausführung
A	Torabdichtungs-Breite	3.400 mm	
B	Montage-Breite	3.500 mm	
C	Torabdichtungs-Höhe	3.500 mm	
D	Breite der Seitenschürzen	600 mm	
E	Höhe der Querschürze	1.000 mm	
F	Torhöhe		
G	Torbreite		
H	Rampenhöhe		
I	Montagehöhe	4.500 mm	

Montageanleitung

Schürzen-Torabdichtung
Typ TAS-SK
 mit Seitenteilen aus Spezialschaumkern und Hubdachautomatik
 Rev. 1 - Stand 07/2010



Montageanleitung für Schürzen-Torabdichtung mit Spezialschaumkern und Hubdachautomatik

Die Montage kann durch zwei Monteure bequem von der Leiter aus erfolgen, ein Gerüst ist nicht erforderlich. Ein Beleg unserer Berufsgenossenschaft über die Zulässigkeit der Montage mittels Leitern kann bei Bedarf angefordert werden.

Die Schürzen-Torabdichtungen bestehen aus drei Teilen, zwei Seitenteilen und einem Dachteil. Die Montagehöhe ab Hofniveau soll bei normalem LKW-Verkehr 4.500 mm nicht unterschreiten, bei Einsatz von Wechselbrücken empfehlen wir eine Höhe von 4.700 mm – idealerweise nimmt man als Montagehöhe die Fahrzeug- bzw. dessen Andockhöhe zzgl. 500 mm.

1. Legen Sie die Positionen der Torabdichtungen an der Fassade fest. Auf die Rückseiten der Seitenteile mittig Dichtband anbringen.
2. Je eine Schloss-Schraube von innen durch das Langloch der winkelförmigen Teleskopstützenhalterung stecken und auf der anderen Seite die Unterlegscheibe und eine Mutter aufbringen, noch nicht festziehen (siehe **Abbildung 4**). Die Teleskopstützenhalterung so vorbereitet dann mit Spax-Schrauben genau zwischen den beiden weißen Markierungslinien auf der Rückseite des jeweiligen Seitenteils aufschrauben, dass die Schloss-Schraube zu Innenseite der Seitenteile zeigt.
3. An jedem Seitenteil die vier Flacheisen-Konsolen mit Spax-Schrauben befestigen (eventuell störende Betonfugen o. ä. vorher ausmessen), wobei die oberste Konsole zwischen 60 und 100 mm vom oberen Ende des Seitenteils montiert sein sollte.

Bei der Befestigungsvariante mit kurzen Flacheisen-Konsolen, sind diese nach innen zu montieren (**Abbildung 1**, beispielhaft Detail A normale Konsolen, Detail B kurze Konsolen).

4. Die Seitenteile an die Wand schrauben, aber jeweils die obersten Konsolen zunächst nur leicht anschrauben. Außenabstand der Seitenteile zueinander standardmäßig 3.400 mm, Innenabstand 3.200 mm (ggf. Abweichungen von den Standardabmessungen beachten).
5. Dachteil auf die beiden montierten Seitenteile legen und den senkrechten Schenkel des wandseitigen Winkelleisens (Wandwinkel) hinter die Seitenteile schieben. Erst dann die obersten Konsolen der Seitenteile ganz fest anschrauben. Das rechte und linke äußere Loch im Wandwinkel zur Befestigung des Dachteils zunächst in dieser Position in der Wand nur vorbohren. Anschließend den Wandwinkel in der Mitte ca. 30 mm hoch drücken (!), um einen Überbogen für den Regenwasserablauf zu bekommen, dort bohren und fest anschrauben. Erst danach durch die beiden äußeren Löcher des Wandwinkels diesen mit der Wand verschrauben.
6. Die Teleskopstützen von innen in die hierfür vorgesehenen Bohrungen vorne im Vierkantrohr des Dachteils einhaken und um 90° schwenken (siehe **Abbildung 2**). Das andere Ende der Teleskopstütze auf das Ende der Schloss-Schraube stecken und mit selbstsichernder Mutter sichern. Die Schraube mit Teleskopstütze ggf. nachträglich so nach oben verschieben, dass das Dachteil vorne etwa 10 mm (nicht höher!) über dem Seitenteil „schwebt“, damit das Seitenteil frei beweglich bleibt. Anschließend die Mutter zum Langloch der Teleskopstützenhalterung hin kontern, und festziehen. Die selbstsichernde Mutter hinter der Teleskopstütze außen nur so weit anziehen, dass die Teleskopstütze frei beweglich bleibt (siehe **Abbildung 4**).
7. Beide Seitenschürzen mit dem am Querrohr des Dachteils befestigten Spannkabel verbinden, indem die Karabinerhaken in die Ösen eingehakt werden.
8. Seitlichen Überhang am Dachteil gegen Hochschlagen im Wind sichern: Dafür Spannkabel von hinten durch die Öse am Seitenteil und das Loch im Überhang ziehen und durch Knoten fixieren (siehe **Abbildung 3**).

[Optional bei der Ausführung mit Regenrinne]

Die überstehenden Enden der Regenrinne, durch die dafür vorgesehenen Langlöcher im seitlichen Überhang des Dachteils nach außen führen.

9. Dichtmittel zum Abdichten zwischen Wand und ca. 10 mm unter der Oberkante der nach oben überstehenden Dachplane spritzen und andrücken.

Abbildung 1

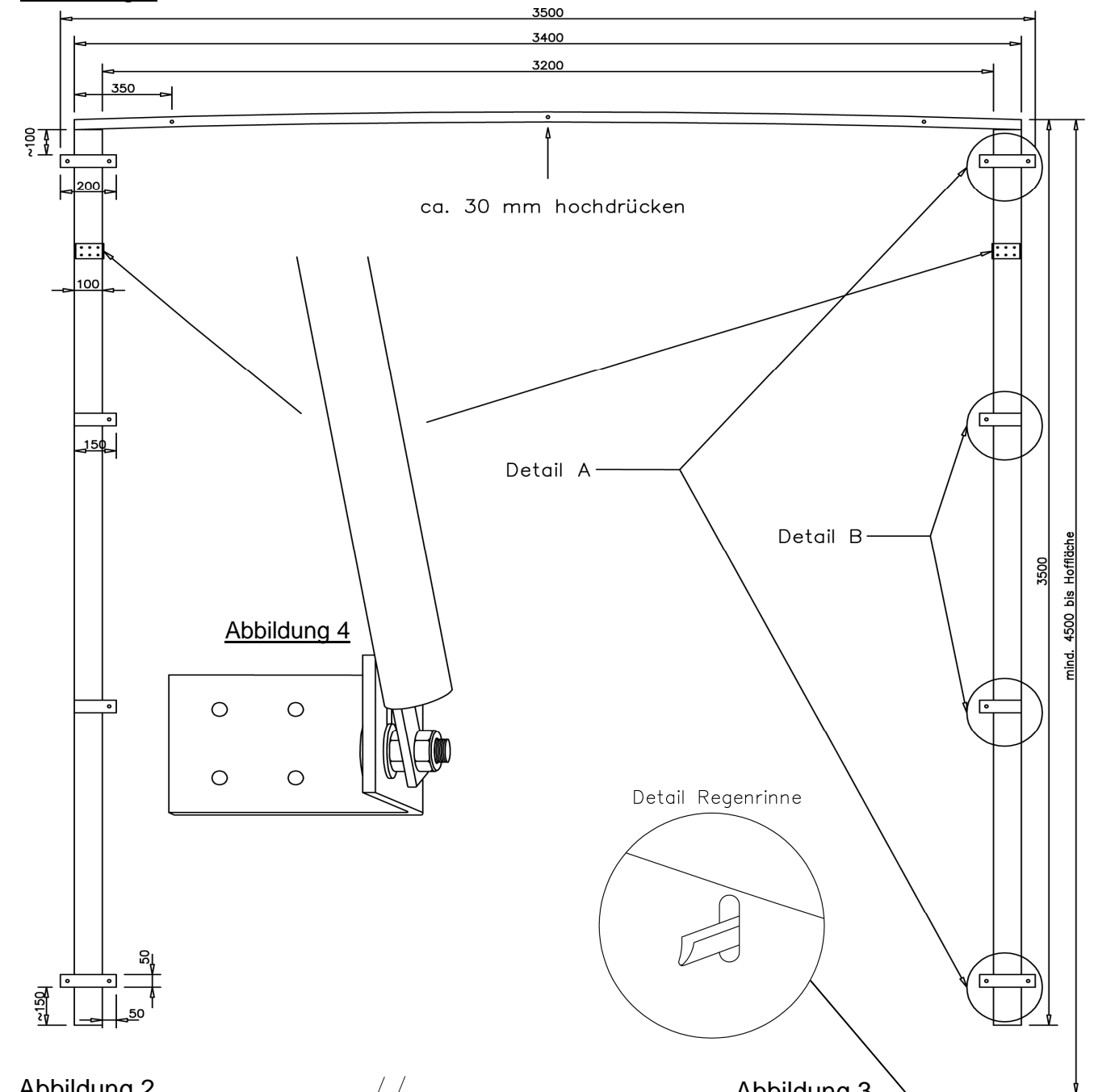


Abbildung 2

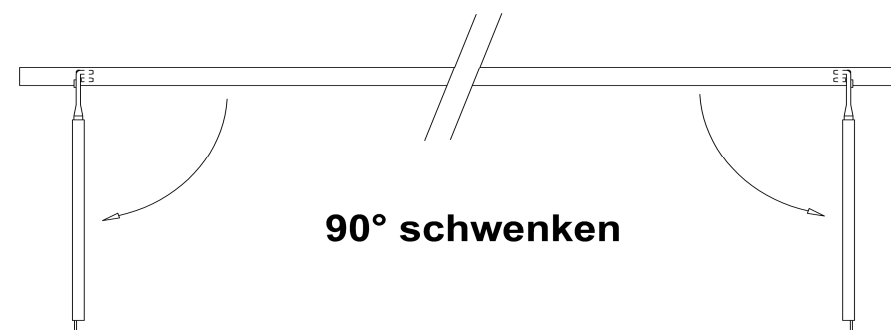
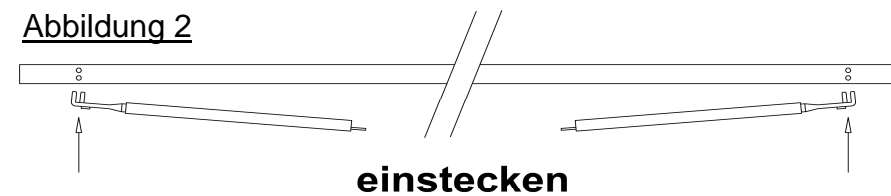


Abbildung 3

