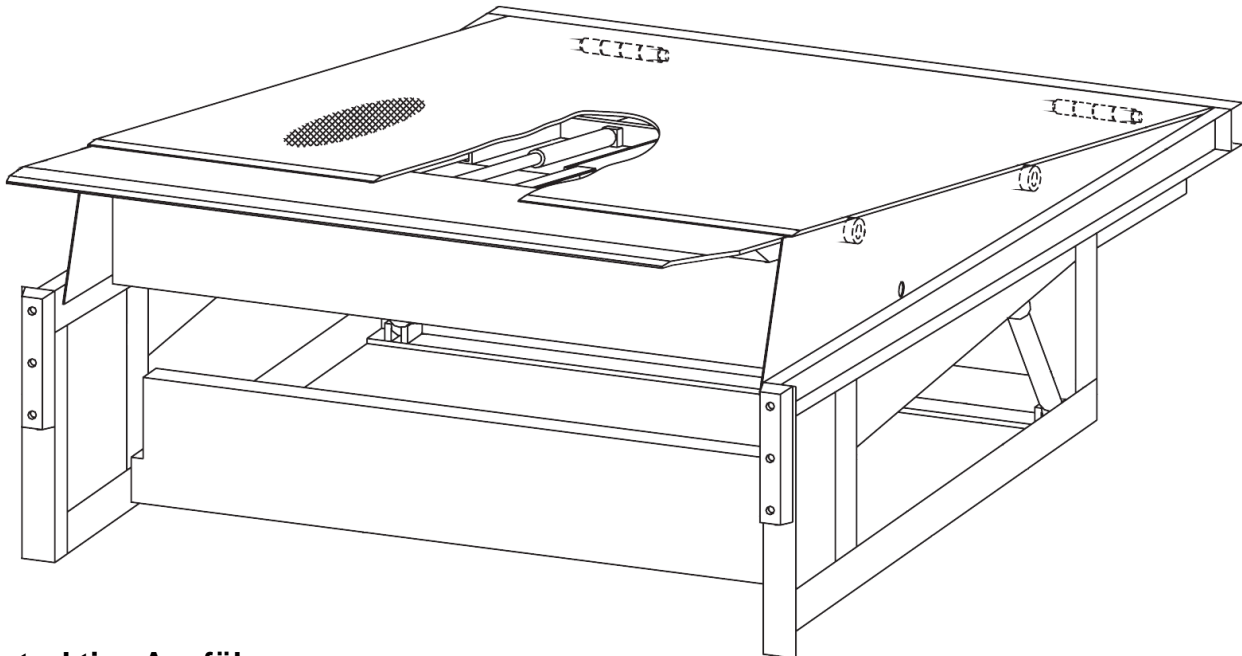


Datenblatt

elektrohydraulische Überladebrücke Typ: CHT

mit 500 mm Vorschub



Konstruktive Ausführung

Das Plateau der Vorschubbrücke ist aus 8 mm starkem Tränenblech gearbeitet (rutschhemmend), darunter geschweißte Verstärkungen erhöhen die Belastbarkeit. Für die Belastungsversuche ist der ungünstigste Fall (= Punktlast) angenommen worden. Innerhalb des Rahmens ist das Plateau leicht austauschbar.

Die Lagerung des Vorschubes übernehmen 4 wartungsfreie Laufrollen mit Kugellagern. Durch diese hochwertige Ausführung gleiten keine Metallteile aufeinander, womit entsprechende Geräusche vermieden werden. Die Rahmenkonstruktion bilden drei umlaufende U-Profile und ein vorderer Querrahmen mit Abstützfüßen. Der vordere Rahmen und die Abstützfüße sind nicht verschweißt sondern miteinander verschraubt. Optional kann der Rahmen auch als Vorabrahmen unabhängig von der Überladebrücke vorzeitig einbetoniert werden.

Nach entsprechendem Baufortschritt kann das Plateau ohne großen Aufwand in den Rahmen eingesetzt werden und ist dann sofort betriebsbereit. Die geringe Bauhöhe und die selbsttragende Bauart des Rahmens erlauben das Unterfahren mit Ladebordwänden. Die Schweißarbeiten führen geprüfte Schweißer aus, sie stehen dabei unter der Aufsicht von Schweißfachingenieuren. Eine permanente Qualitätskontrolle stellt die hohe und gleich bleibende Qualität der Überladebrücken sicher.

Steuerung

Die Mikroprozessor-Steuerung ist so ausgelegt, dass sie Kundenwünschen leicht angepasst werden, Funktionserweiterungen wie Tor-/Brückenverriegelung, integrierte Torsteuerung o. ä. ist relativ leicht machbar.

Steuerungsstandard

- ▶ Automatische Rückkehr in die Ruhelage
- ▶ Wiederanlaufsperrung nach Notausbetätigung
- ▶ Stillstand bei Spannungsabfall
- ▶ Schutzart IP54 gemäß DIN 40050

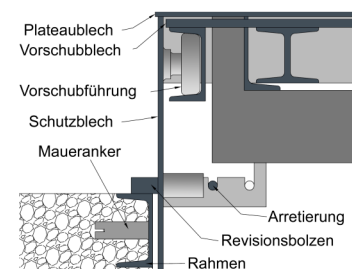
Hydraulik

Das Heben und Senken der Überladebrücke übernehmen zwei Hubzylinder, die beim Verladevorgang in Schwimmstellung gehen. Rohrbruchsicherungsventile in den Hubzylindern sorgen für einen Sicherheitsstopp im Notfall. Die Vorschublippe wird durch einen doppelt wirkenden Zylinder ausgefahren, so dass die gewünschte Vorschubstellung sehr genau erreicht wird. Das kompakt gebaute Hydraulikaggregat kann auch mit biologisch abbaubarem Hydrauliköl betrieben werden.

Sicherheit

- ▶ Notstop in jeder Arbeitsstellung
- ▶ Besondere Stabilität in Notfällen durch 2 Hubzylinder
- ▶ Bei unbeabsichtigtem Wegfahren des LKW's unter Belastung, bleibt die Brücke in der augenblicklichen Stellung stehen
- ▶ Seitlich angebrachte Schutzbleche (8 mm dick) mit gelbschwarzem Warnanstrich
- ▶ Revisionsbolzen

Die Gesamte Ausführung entspricht der Richtlinie BGR 233 (neuste Ausgabe) für Ladebrücken und fahrbare Rampen, mit Tyreihenprüfung.

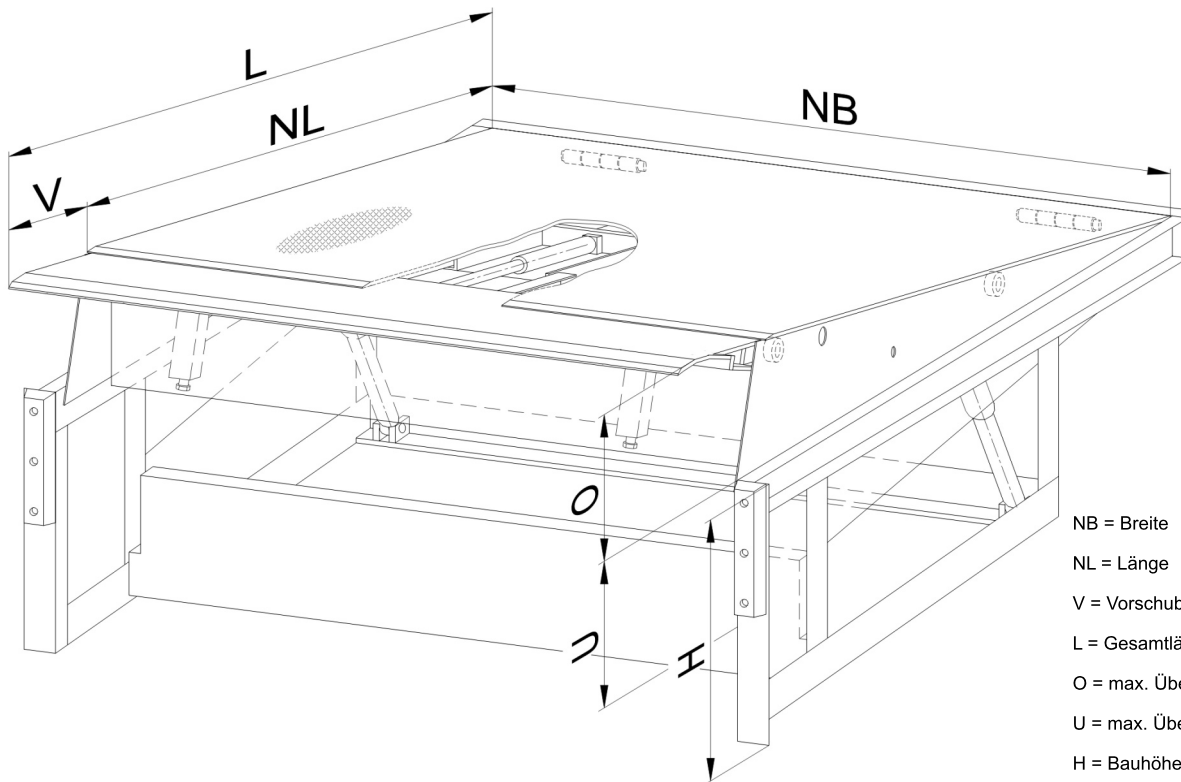


Standardausstattung

- ▶ Prüfung gemäß BGR 233 (ZH 1/156) und EN 1398
- ▶ Optimierte hintere Plateaulagerung
- ▶ Plateauoberfläche aus rutschsicherem Tränenblech 8/10 mm
- ▶ Vorschub 4fach rollengelagert
- ▶ Hydraulik inkl.
 - Hydraulischer Notstop
 - Automatische Niveaueinstellung
 - Betriebssicher von -30° bis +80° C
- ▶ Elektrik inkl.
 - Mikroprozessor Steuerung 400/230V, 24V Steuerspannung
 - Arretierung, Wiederanlaufperre
 - 4-Knopfsteuerung mit automatischer Rückkehr
 - Zwangsrückzug bei NB > 2.000 mm
 - Kabelbaum an Grubengröße angepasst
- ▶ Grund- und Deckanstrich in RAL 7016 (Anthrazitgrau)
- ▶ Gelb/schwarzer Warnanstrich an seitlichen Schutzblechen
- ▶ Sichtschürze aus schwarzem PVC
- ▶ 2 Rammschutzpuffer 400 x 90 x 80 mm

Optionen

- ▶ RAL-Farbe nach Wahl
- ▶ Oberfläche verzinkt
- ▶ Vorabrahmen
- ▶ Schalungsbox
- ▶ Spaltabdichtungen
- ▶ Plateauisolierung Styrodur
- ▶ Plateaubeschichtung
- ▶ Rammschutzpuffer 500 x 250 x 90 mm
- ▶ Rammschutzpuffer 500 x 250 x 140 mm
- ▶ Stahlpuffer
- ▶ Weitere Optionen auf Anfrage



- NB = Breite
- NL = Länge
- V = Vorschub
- L = Gesamtlänge
- O = max. Überbrückung nach oben
- U = max. Überbrückung nach unten
- H = Bauhöhe

Typ CHT (Vorschub: 500 mm, Traglast: 60 - 80 kN)

Typ	Breite (NB)	Länge (NL)	Vorschub (V)	Gesamtlänge (L)	Niveau-Ausgleich		Bauhöhe (H)	Grubenmaße	
					nach oben (O)	nach unten (U)		Breite (GB)	Länge (GL)
CHT 20/20	2.000 mm	2.000 mm	500 mm	2.500 mm	350 mm	350 mm	620 mm	2.060 mm	2.000 mm
CHT 20/25	2.000 mm	2.500 mm	500 mm	3.000 mm	350 mm	350 mm	620 mm	2.060 mm	2.500 mm
CHT 20/30	2.000 mm	3.000 mm	500 mm	3.500 mm	400 mm	400 mm	720 mm	2.060 mm	3.000 mm
CHT 225/20	2.250 mm	2.000 mm	500 mm	2.500 mm	350 mm	350 mm	620 mm	2.310 mm	2.000 mm
CHT 225/25	2.250 mm	2.500 mm	500 mm	3.000 mm	350 mm	350 mm	620 mm	2.310 mm	2.500 mm
CHT 225/30	2.250 mm	3.000 mm	500 mm	3.500 mm	400 mm	400 mm	720 mm	2.310 mm	3.000 mm