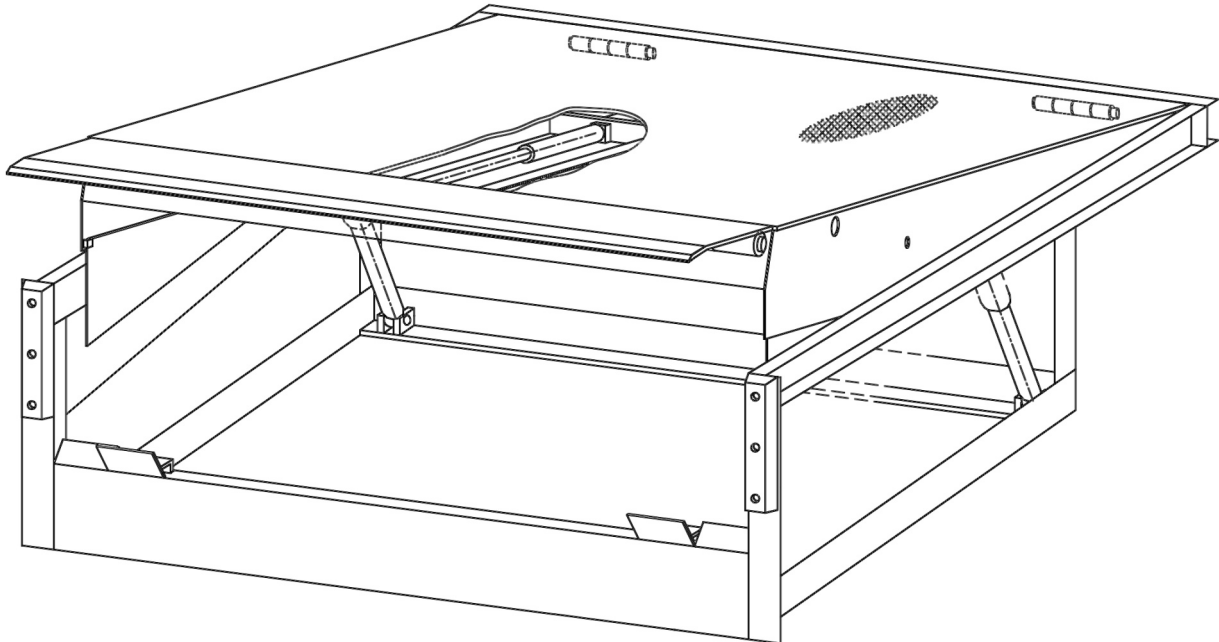


## Datenblatt

### elektrohydraulische Überladebrücke Typ: QKL

mit 400 mm Klappkeil



### Konstruktive Ausführung

Das Plateau der Klappkeilbrücke ist aus 8 mm starkem Tränenblech gearbeitet (rutschhemmend), darunter geschweißte Verstärkungen erhöhen die Belastbarkeit. Für die Belastungsversuche ist der ungünstigste Fall (= Punktlast) angenommen worden. Innerhalb des Rahmens ist das Plateau leicht austauschbar.

Optional kann der Rahmen auch als Vorabrahmen unabhängig von der Überladebrücke vorzeitig einbetoniert werden. Nach entsprechendem Baufortschritt kann das Plateau ohne großen Aufwand in den Rahmen eingesetzt werden und ist dann sofort betriebsbereit. Durch die geringe Bauhöhe und selbsttragende Bauart des Rahmens ist das Unterfahren mit Ladebordwänden möglich.

Die Schweißarbeiten führen geprüfte Schweißer aus, sie stehen dabei unter der Aufsicht von Schweißfachingenieuren. Eine permanente Qualitätskontrolle stellt die hohe und gleich bleibende Qualität der Überladebrücken sicher.

### Steuerung

Die Mikroprozessor-Steuerung ist so ausgelegt, dass sie Kundenwünschen leicht angepasst werden, Funktionserweiterungen wie Tor-/Brückenverriegelung, integrierte Torsteuerung o. ä. ist relativ leicht machbar.

### Steuerungsstandard

- ▶ Automatische Rückkehr in die Ruhelage
- ▶ Wiederanlaufsperrung nach Notausbetätigung
- ▶ Stillstand bei Spannungsabfall
- ▶ Schutzart IP54 gemäß DIN 40050

### Hydraulik

Das Heben und Senken der Überladebrücke übernehmen zwei Hubzylinder, die beim Verladevorgang in Schwimmstellung gehen. Rohrbruchsicherungsventile in den Hubzylindern sorgen für einen Sicherheitsstopp im Notfall. Der Klappkeil wird durch einen doppelt wirkenden Zylinder ausgefahren. Das kompakt gebaute Hydraulikaggregat kann auch mit biologisch abbaubarem Hydrauliköl betrieben werden.

### Sicherheit

- ▶ Notstop in jeder Arbeitsstellung
- ▶ Besondere Stabilität in Notfällen durch 2 Hubzylinder
- ▶ Bei unbeabsichtigtem Wegfahren des LKW's unter Belastung, bleibt die Brücke in der augenblicklichen Stellung stehen
- ▶ Seitlich angebrachte Schutzbleche (8 mm dick) mit gelbschwarzem Warnanstrich

Die Gesamte Ausführung entspricht der Richtlinie BGR 233 (neuste Ausgabe) für Ladebrücken und fahrbare Rampen, mit Typreihenprüfung.

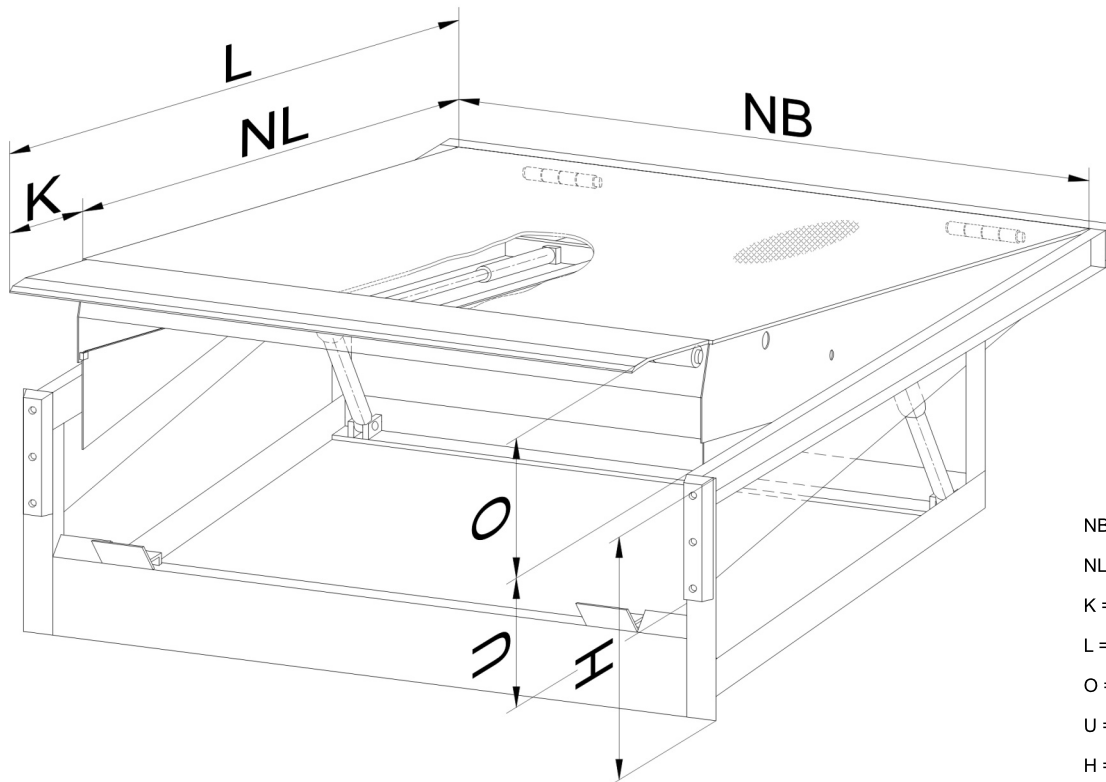


## Standardausstattung

- ▶ Prüfung gemäß BGR 233 (ZH 1/156) und EN 1398
- ▶ Optimierte hintere Plateaulagerung
- ▶ Plateauoberfläche aus rutschsicherem Tränenblech 8/10 mm
- ▶ Klappkeil
- ▶ Hydraulik inkl.
  - Hydraulischer Notstop
  - Automatische Niveaueinstellung
  - Betriebssicher von -30° bis +80° C
- ▶ Elektrik inkl.
  - Mikroprozessor Steuerung 400/230V, 24V Steuerspannung
  - Arretierung, Wiederanlaufsperr
  - 2-Knopfsteuerung mit automatischer Rückkehr
  - Kabelbaum an Grubengröße angepasst
- ▶ Grund- und Deckanstrich in RAL 7016 (Anthrazitgrau)
- ▶ Gelb/schwarzer Warnanstrich an seitlichen Schutzblechen
- ▶ 2 Rammschutzpuffer 400 x 90 x 80 mm

## Optionen

- ▶ 500 mm Klappkeil
- ▶ RAL-Farbe nach Wahl
- ▶ Oberfläche verzinkt
- ▶ Vorabrahmen
- ▶ Schalungsbox
- ▶ Spaltabdichtungen
- ▶ Plateauisolierung Styrodur
- ▶ Gruben-Isolierung / ISO-Paneele
- ▶ Plateaubeschichtung
- ▶ Rammschutzpuffer 500 x 250 x 90 mm
- ▶ Rammschutzpuffer 500 x 250 x 140 mm
- ▶ Stahlpuffer
- ▶ Weitere Optionen auf Anfrage



NB = Breite  
 NL = Länge  
 K = Klappkeil  
 L = Gesamtlänge  
 O = max. Überbrückung nach oben  
 U = max. Überbrückung nach unten  
 H = Bauhöhe

## Typ QKL (Klappkeil: 400 mm, Traglast: 60 - 80 kN)

Typ	Breite (NB)	Länge (NL)	Klappkeil (K)	Gesamtlänge (L)	Niveau-Ausgleich			Grubenmaße	
					nach oben (O)	nach unten (U)	Bauhöhe (H)	Breite (GB)	Länge (GL)
QKL 20/20	2.000 mm	2.000 mm	400 mm	2.400 mm	400 mm	350 mm	600 mm	2.060 mm	2.000 mm
QKL 20/25	2.000 mm	2.500 mm	400 mm	2.900 mm	400 mm	350 mm	600 mm	2.060 mm	2.500 mm
QKL 20/30	2.000 mm	3.000 mm	400 mm	3.400 mm	400 mm	350 mm	600 mm	2.060 mm	3.000 mm
QKL 20/35	2.000 mm	3.500 mm	400 mm	3.900 mm	530 mm	375 mm	700 mm	2.060 mm	3.500 mm
QKL 20/40	2.000 mm	4.000 mm	400 mm	4.400 mm	530 mm	375 mm	700 mm	2.060 mm	4.000 mm
QKL 20/45	2.000 mm	4.500 mm	400 mm	4.900 mm	530 mm	375 mm	700 mm	2.060 mm	4.500 mm
QKL 225/20	2.250 mm	2.000 mm	400 mm	2.400 mm	400 mm	350 mm	600 mm	2.310 mm	2.000 mm
QKL 225/25	2.250 mm	2.500 mm	400 mm	2.900 mm	400 mm	350 mm	600 mm	2.310 mm	2.500 mm
QKL 225/30	2.250 mm	3.000 mm	400 mm	3.400 mm	400 mm	350 mm	600 mm	2.310 mm	3.000 mm
QKL 225/35	2.250 mm	3.500 mm	400 mm	3.900 mm	530 mm	375 mm	700 mm	2.310 mm	3.500 mm
QKL 225/40	2.250 mm	4.000 mm	400 mm	4.400 mm	530 mm	375 mm	700 mm	2.310 mm	4.000 mm
QKL 225/45	2.250 mm	4.500 mm	400 mm	4.900 mm	530 mm	375 mm	700 mm	2.310 mm	4.500 mm