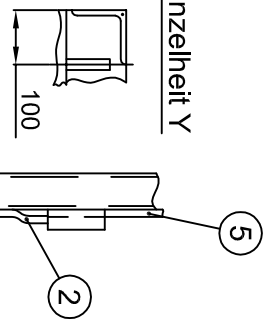
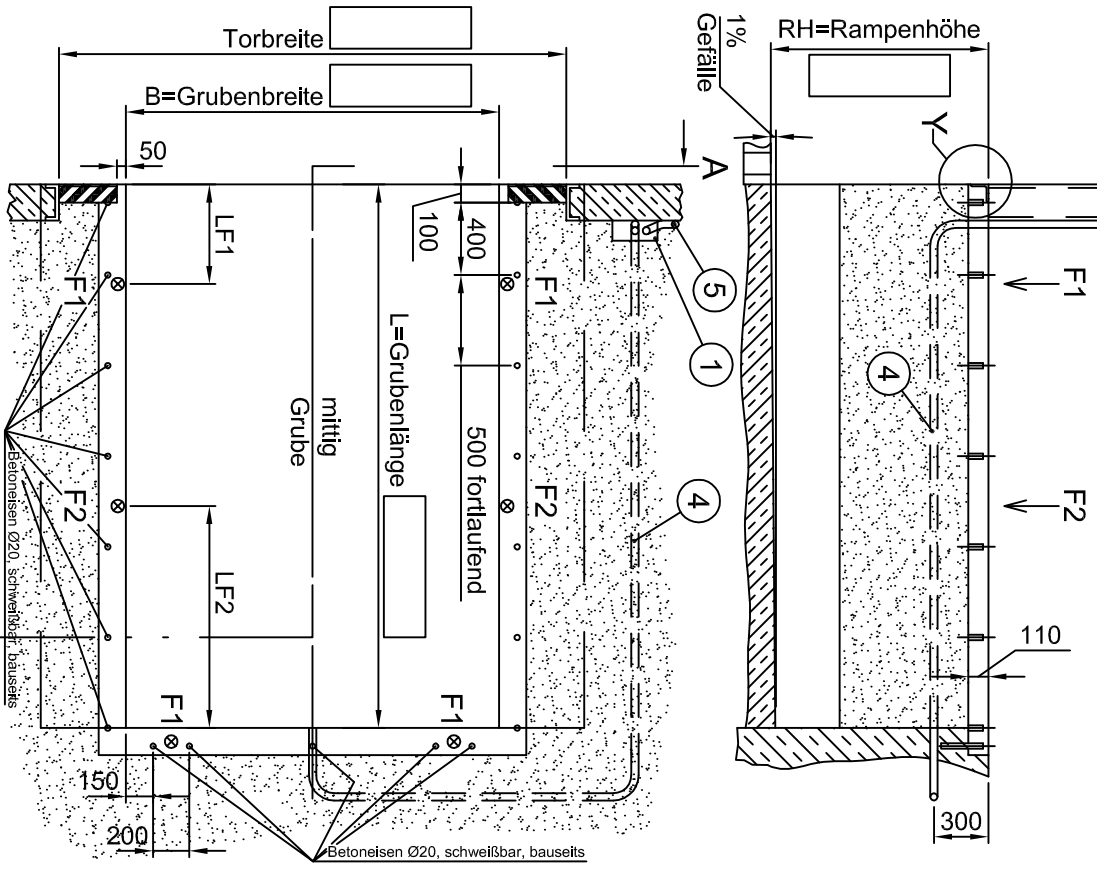


**Einzelheit Y**



**Belastung des Hallenbodens**  
F1=Ruhelage F2=Notstopp

Tragkraft	F1	F2
40 kN	37 kN	33 kN
60 kN	57 kN	51 kN

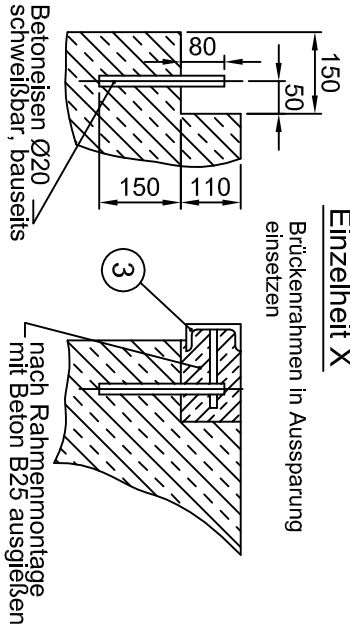


**Brückenmaße**

Nennlänge	Nennbreite NB				Grubenmaße				Brückentyp	
	1750	2000	2250	2400	L	B	B	B	BH	BH
NL	1810	2050	2310	2460						
2000									620	600
2500									620	600
3000									720	600
3500									820	700
4000									900	700
4500									900	700

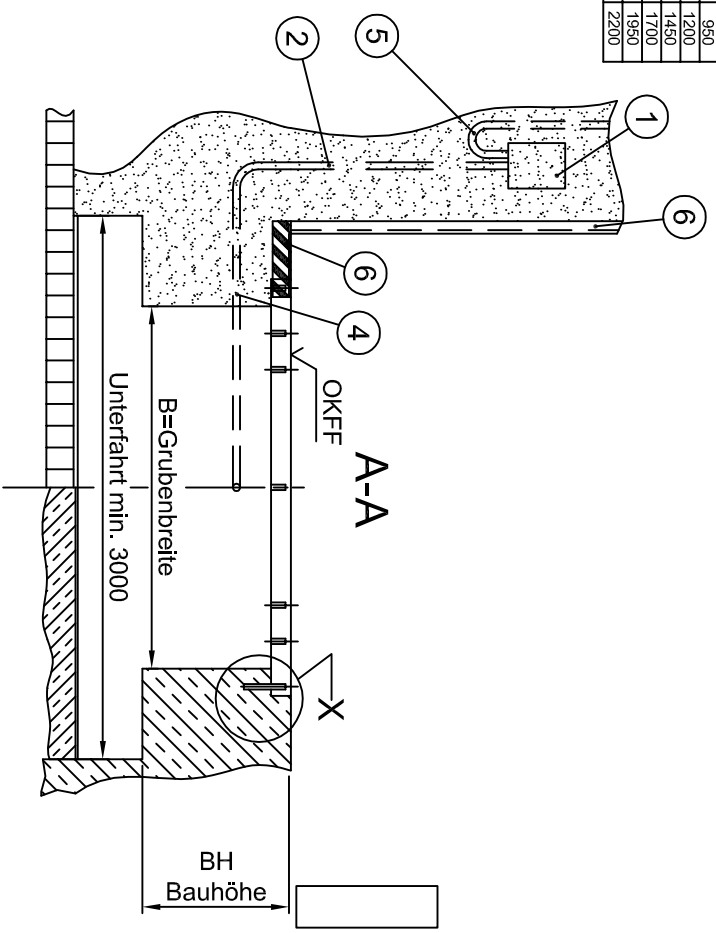
NL	QHT/GHT	LF1	LF2	QKL/CKL	LF1	LF2
2000	550	725	100	950		
2500	550	975	100	1200		
3000	550	1225	100	1450		
3500	550	1475	100	1700		
4000	550	1725	100	1950		
4500	550	1975	100	2200		

**Einzelheit X**



**Lieferumfang KOCH**

- 1) Steuerung
- 2) Steuerungleitung
- 3) Brückengerahmen Überladebrücke (nicht dargestellt)
- 4) Leerrohr min. Ø40 mit Ziehdraht
- 5) Stromzuführung 5x2,5mm², 16 A
- 6) Kantenschutz



**Grubenzeichnung der KOCH Verladestelle-Stationär mit Unterfahrbarkeit.**

BV : \_\_\_\_\_ mm;  
 Typ : \_\_\_\_\_ mm;  
 B = Grubenbreite : \_\_\_\_\_ mm; BH = Bauhöhe : \_\_\_\_\_ mm;  
 L = Grubenlänge : \_\_\_\_\_ mm; Tragkraft der Überladebrücke : \_\_\_\_\_ kN